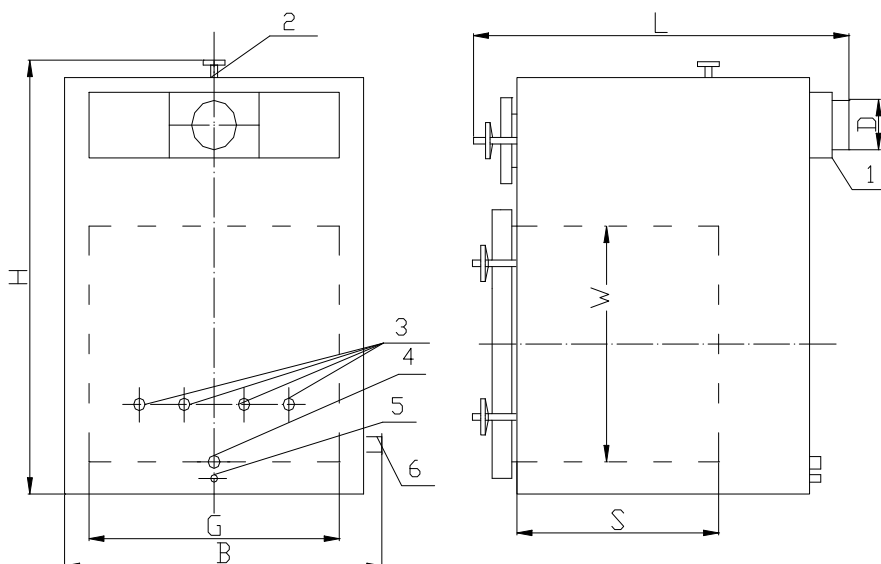


## КАТАЛОГ КОТЛОВ ЕКОРАЛ RM



1 - патрубок выхода выхлопных газов к дымоходу  
 2 - патрубок выхода воды к системе ЦО  
 3 - воздушный коллектор

4 - патрубок ввода воды из системы ЦО.  
 5 - патрубок слива воды  
 6 - отверстие для зажигания

Перечисление	Ед. изм.	Котёл RM 5	Котёл RM 20	Котёл RM 30	Котёл RM 40P	Котёл RM 01	Котёл RM 02	Котёл RM03-2	Котёл RM03-3
Номинальная тепловая мощность*	кВт	40	70	100	180	300	400	500	700
Максимальный объем отапливаемых помещений	м <sup>3</sup>	600	1200	1700	3000	6000	8000	10000	12000
КПД	%	82	82	82	82	82	82	82	82
Допустимое давление воды	МПа	0,17	0,17	0,17	0,17	0,17	0,17	0,17	0,17
Объем воды в котле	м <sup>3</sup>	0,5	0,7	0,9	1,4	1,7	1,8	1,9	2,1
Рекомендованная емкость теплоаккумулятора	литр	мин. 3.500	мин. 4.000	мин. 5.000	мин. 8.000	мин. 15.000	мин. 20.000	мин. 22.000	мин. 25.000
Ориентировочный расход соломы при работе котла с номинальной мощностью	кг/ч	12	21	30	55	100	130	160	192
Единовремен. загрузка соломы: - тюк 80x40x40 см - рулон Ø 125 – 170 см - тюк 180x70x120 - тюк 250x120x80 см - рулон Ø 125 – 130 см	шт	3	4	6	12	ок. 30 1	ок. 30 1	1 2	1 2
Мощность двигателя наддувочного вентилятора	кВт	0,2	0,5	0,75	1,7	2,2	3,5	4,5	5,5
Вес котла без воды	кг	1500	1800	2200	4000	5200	5600	8000	10000
Размеры котла:									
L	мм	2090	2325	2350	3200	3371	3371	3250	3252
H	мм	1930	1725	2110	2410	2871	2871	3050	3100
B	мм	1130	1275	1275	1805	2340	2340	2455	3350
D	мм	245	245	245	350	405	405	405	405
Вводы воды		патрубок 2"	патрубок 2"	патрубок 2"	патрубок 2"	патрубок Ø 108	патрубок Ø 108	патрубок Ø 108	патрубок Ø 108
Камера сжигания									
G	мм	540	900	900	1300	Ø 1800	Ø 1800	2000	2870
W	мм	1250	1000	1350	1300	Ø 1800	Ø 1800	1800	1840
S	мм	1000	1000	1150	1400	1500	1500	1500	1560

\* Мощность котла, полученная во время работы котла при использовании топлива влажностью 15%

## УКАЗАНИЯ ПО УСТАНОВКЕ КОТЛОВ ЕКОПАЛ RM

Вентилятор и циркуляционный насос подключаются от шкафа управления.

Расстояние котла от дымохода должно быть по возможности наименьшим.  
Диаметр соединительного дымохода "котел - дымовая труба" не должен изменяться.  
Соединительный дымоход должен монтироваться под углом 45°.

**ВНИМАНИЕ:** Рекомендуется расстояние между котлом и дымоходом не более 1/3 высоты дымохода.

### Рекомендованные циркуляционные насосы:

- котёл ЕКОПАЛ RM 5 i 10 - Grundfos UPS Серия - 100 32-60
- котёл ЕКОПАЛ RM 20 - Grundfos UPS Серия - 100 25-80
- котёл ЕКОПАЛ RM 30 - Grundfos UPS Серия - 100 32-80
- котёл ЕКОПАЛ RM 40, 01 i 02- Grundfos UPS Серия - 200 40-60/2F или 40-180/F
- котёл ЕКОПАЛ RM 03-2 - Grundfos UPS Серия - 200 50-60/2F, 65-30/F или 65-60/F

### Рекомендованные ёмкости баков-аккумуляторов:

- котёл ЕКОПАЛ RM 5 - 3500 литров
- котёл ЕКОПАЛ RM 10 - 4000 литров
- котёл ЕКОПАЛ RM 20 - 4000 - 4500 литров
- котёл ЕКОПАЛ RM 30 - 6000 литров
- котёл ЕКОПАЛ RM 40 - 8000 литров
- котёл ЕКОПАЛ RM 01 - 15000 литров
- котёл ЕКОПАЛ RM 02 - 20000 литров
- котёл ЕКОПАЛ RM 03-2 - 22000 литров
- котёл ЕКОПАЛ RM 03-3 - 25000 литров

### Рекомендованные размеры дымоходов:

- котёл ЕКОПАЛ RM 5, 10, 20, 30 - 250x250 мм
- котёл ЕКОПАЛ RM 01, 02, 03-2 - 500x500 мм