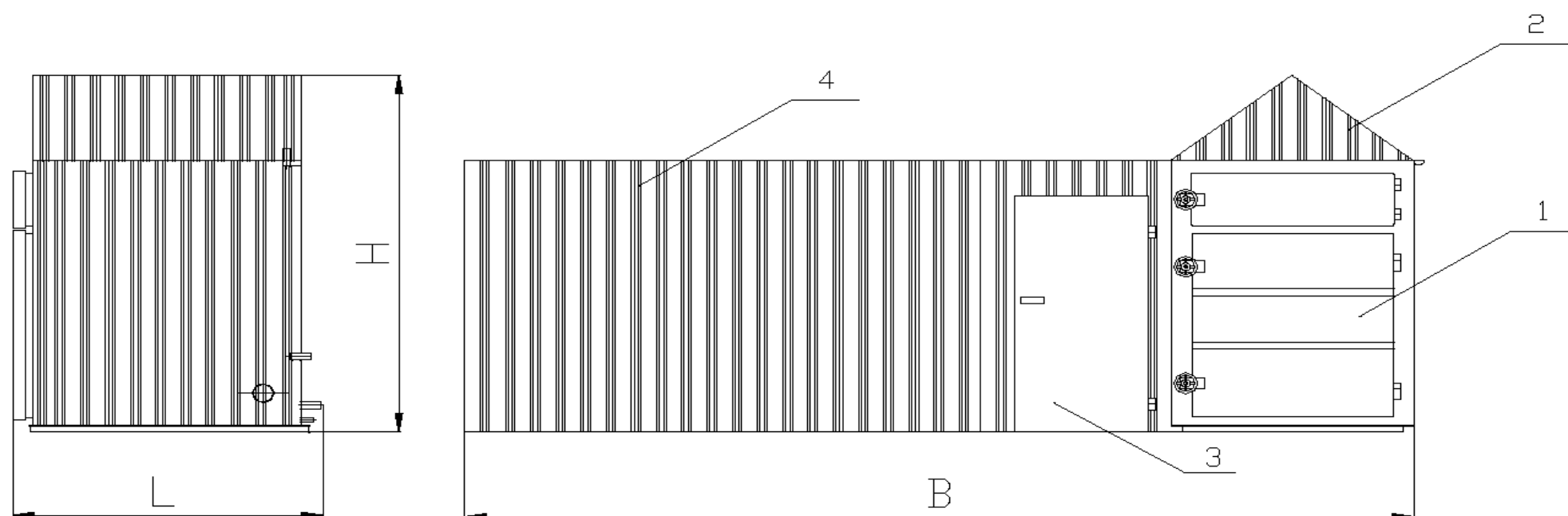


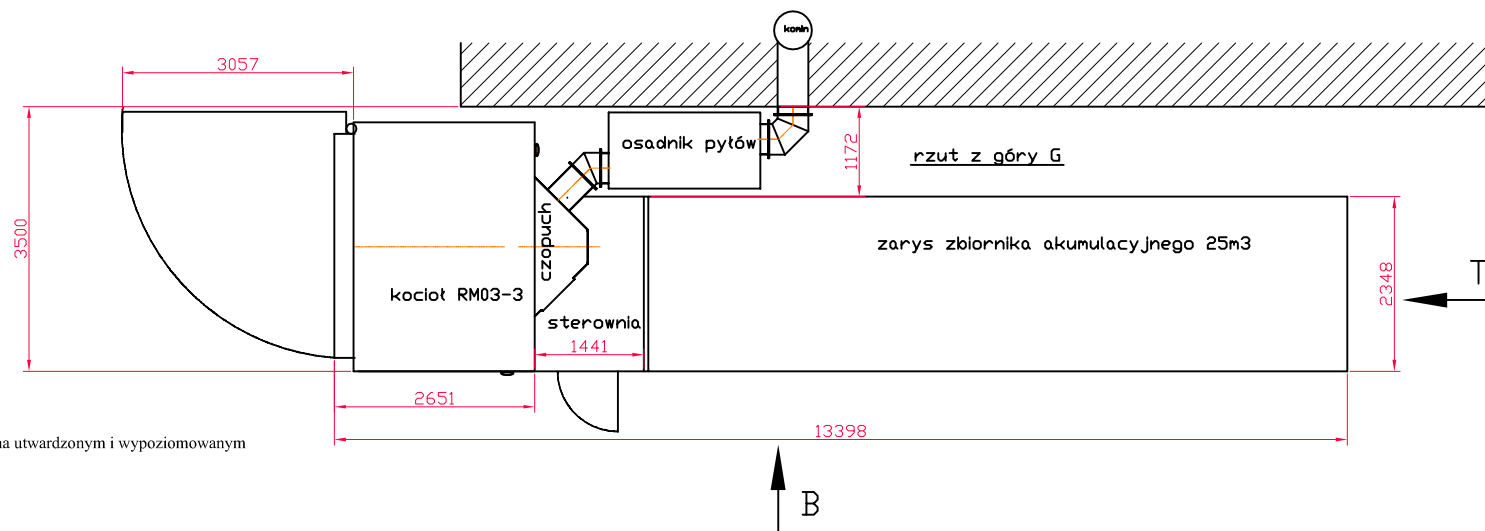
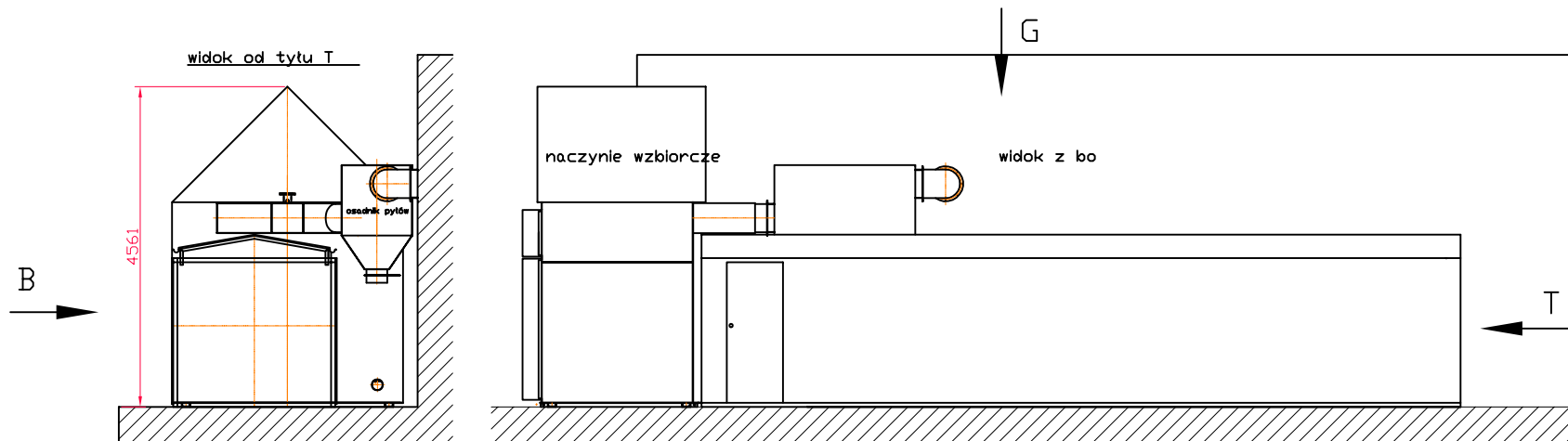
## ТЕХНИЧЕСКИЕ ДАННЫЕ МИНИКОТЕЛЬНЫХ КОНТЕЙНЕРНОГО ИСПОЛНЕНИЯ НА КОТЛАХ ТИПА ЕКОРАЛ RM



- 1 - котел ЕКОРАЛ RM  
 2 - расширительный бак  
 3 - диспетчерская  
 4 - теплоаккумуляторный бак

Наименование	Ед. изм.	RM 5	RM 20	RM 30	RM 38	RM40P	RM 01	RM 02	RM 03-2	RM 03-3
Оптимальная тепловая мощность *	kW	40	70	100	120	180	300	400	500	600
Максимальный объем отапливаемых помещений	m <sup>3</sup>	600	1200	1800	2500	3000	6000	8000	10000	12000
КПД	%	82	82	82	82	82	82	82	82	82
Объем воды в котле	litr	500	700	800	1000	1500	2400	2500	2700	3100
Емкость теплоаккумуляторного бака	litr	ок. 3500	ок. 5.000	ок. 8.000	ок. 10.000	ок. 12.000	ок. 15.000	ок. 20.000	ок. 22.000	ок. 25.000
Емкость расширительного бака	litr	ок. 120	ок. 170	ок. 260	ок. 330	ок. 400	ок. 500	ок. 650	ок. 750	ок. 850
Рекомендуемая тяга в дымовой трубе	Pa	30	30	30	30	40	50-60	50-60	50-60	50-60
Мощность двигателя вентилятора	kW	0,55	0,55	0,55	2,2	2,2	2,2	4	5,5	7,5
Масса без воды	kg	~2350	~2630	~3400	~4900	~6040	~7600	~8000	~11300	~15000
Размеры:										
L	mm	1875	2220	2320	2650	2850	3350	3350	3150	3150
H	mm	2200	2200	2300	2450	2850	3300	3500	3800	4650
B	mm	5500	5900	7200	7150	7700	8700	9700	11300	15350
D	mm	245	245	245	245	350	405	405	405	405

\* Мощность котла, полученная во время работы котла при использовании топлива с оптимальной влажностью 15%



Uwaga:  
1. ustawić na utwardzonym i wypoziomowanym podłożu